

BASE DE DOUCHE TOWNSEND^{MD}
48 po x 36 po À SURFACE SOLIDE

4836SM-COL Drain central à seuil bas

Caractéristiques du produit :

- Matériau durable, 100 % solide et non poreux
- Surface matte et lisse
- Bride intégrée de 1 po sur trois côtés pour carreaux et rétention d'eaux pour une installation facile
- Seuil bas de 2 po
- Surface réparable et renouvelable
- Ne supporte pas la croissance des bactéries et des champignons
- Auto-extinguible
- Résistant aux UV
- Résistant aux taches et aux chocs
- Entretien et nettoyage faciles
- Renvoi non compris



VOIR LES DIMENSIONS BRUTES AU VERSO

Dimensions nominales :

48 po x 36 po x 2 po
(1219 x 914 x 51mm)

La base de douche comprend :

- Couvercle de drain solide amovible

Certifications de conformité – Respecte ou surpasse les spécifications suivantes :

- CSA B45.5 / IAPMO Z124
- IAPMO R&T cUPC
- Classe A selon l'essai au tunnel de la norme ASTM E84

	<u>Flamme</u>	<u>Fumée</u>
ASTM E84-17a	0 (Zero)	20

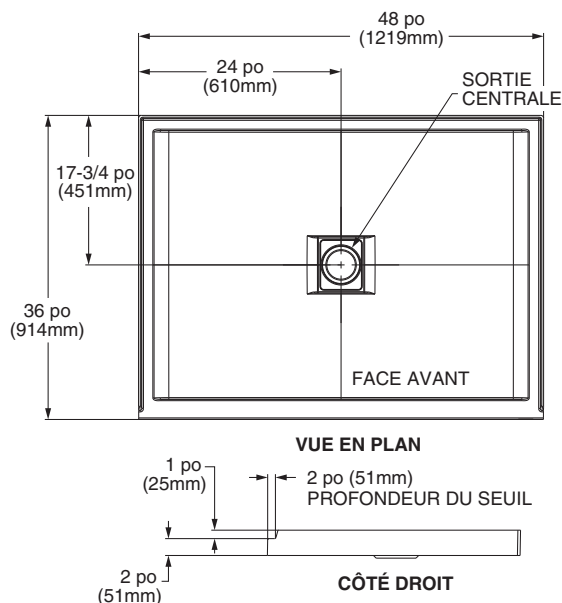
- Tested against CAN/ULC S102.2-10

	<u>Flamme</u>	<u>Fumée</u>
CAN/ULC S102.2-10	0 (Zero)	15

À préciser – requis :

- Couleur (indiquer la couleur de l'article American Standard)

4836SM-COL
Drain central à seul bas



**CARACTÉRISTIQUES GÉNÉRALES DE LA
BASE DE DOUCHE 4836SM**

DIMENSIONS APRÈS INSTALLATION	1219mm x 915mm (48 po x 36 po)
POIDS	48,1 kg (106 lb)
BASE DE DOUCHE AU DRAIN	1037mm x 799mm (40-13/16 x 31-3/8 po)
BASE DE DOUCHE AU REBORD	1133mm x 817mm (44-5/8 x 32-3/16 po)
CHARGE SUR LE PLANCHER (SURFACE PROJÉTÉE)	43 kg/m ² (9 lb/ft ²)